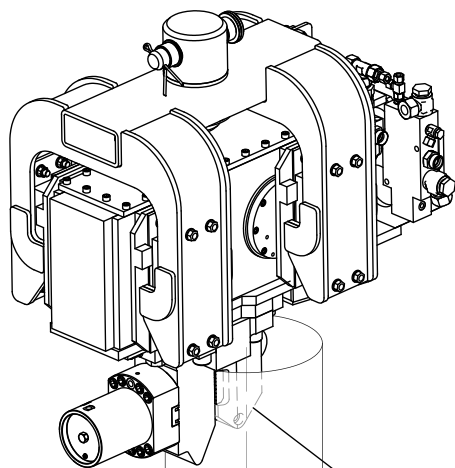
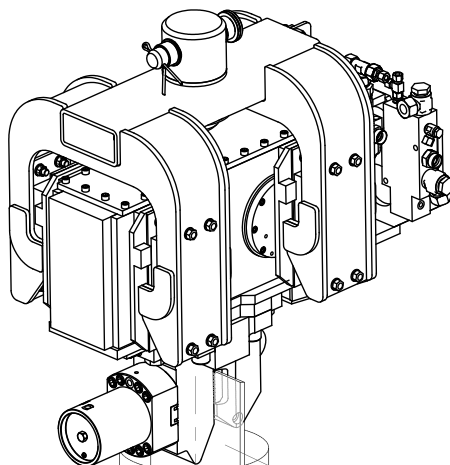


## ВИБРОПОГРУЖАТЕЛЬ VM 300. ЗАЖИМ ТРУБЫ

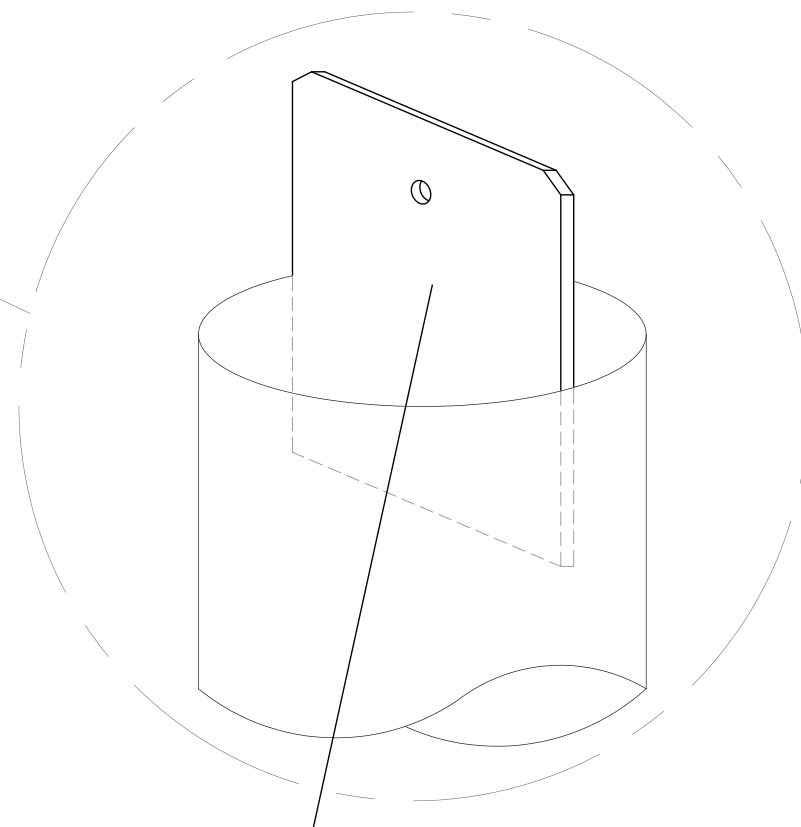


Захват за стенку трубы

Если диаметр трубы  
от  $\text{Ø}200$  мм



Если диаметр трубы  
до  $\text{Ø}200$  мм



Захват за сварную вставку